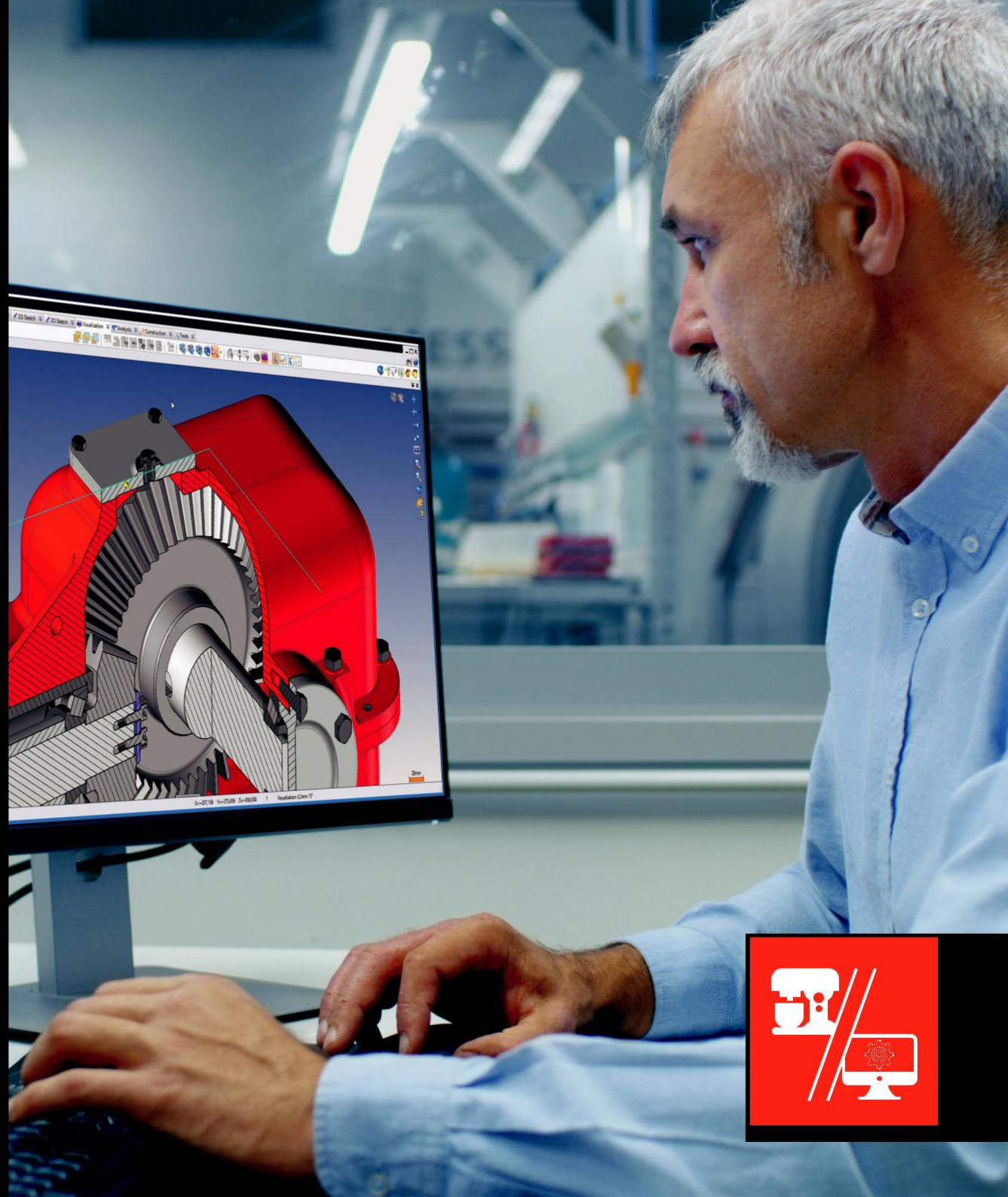


TopSolid

Design

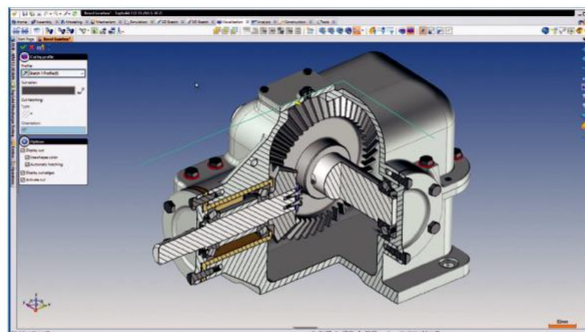
- › 提高你的效率
通过个性化您的用户界面
- › 最大限度地降低错误风险
使用我们新的 3D 横截面功能
- › 提高您的生产力
应用我们的装配套件
- › 减少复杂所需的时间
使用序列化功能
- › 快速进入生产
只需点击一下自动生成 2D 图纸集合





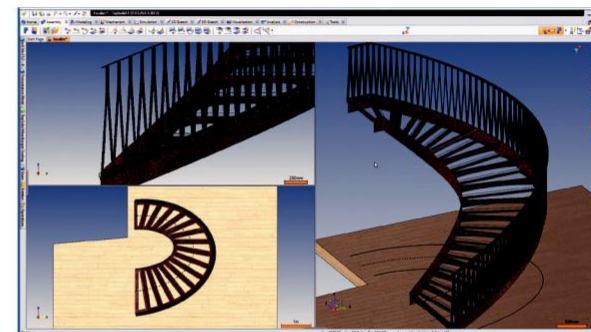
CHECK OUT THE LATEST NEW FEATURES

www.topsolid.com.cn



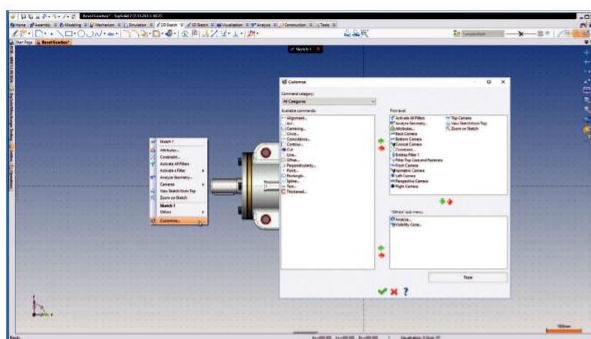
图形横截面

TopSolid 2019 可以从轮廓生成图形横截面。这一新功能使分析 3D 文档变得更加容易，并最大限度地降低了出错的风险。



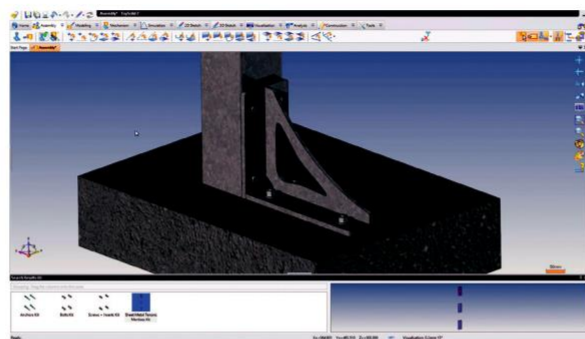
序列化

序列化是一种新的构造工具，通过重放操作生成序列实体（点，组件等）。这种独特的工具加速了参数化结构的设计。



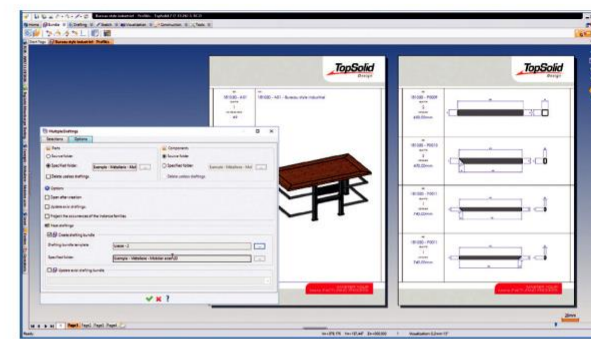
快捷菜单

TopSolid 2019 中的快捷菜单现在可以进行个性化设计。此新功能为用户节省了大量时间，用户可以更快地访问常用命令。



套件

TopSolid 2019 采用了一种包含标准组件的新方法，特别是在使用一组组件（四个螺钉，六个螺栓等）将两个零件固定在一起时。这种全新且完全可定制的机制减少了设计装配所需的时间。



2D 图纸

TopSolid 2019 通过从 BOM 自动生成 2D 图纸和图纸集合，缩短了创建生产文件所需的时间。所有详细的图纸都会自动生成，只需点击几下即可添加到一个集合中。